

1. はじめに

この度は、弊社製品をご購入いただき、ありがとうございます。

「Smart Garage Aスイッチ」は、ほとんどの電動シャッターの開閉等をスマートフォンで操作できるようにするための製品です。

本説明書は、電気回路図を理解することができ、電気工作の経験がある方を対象としております。

また、本製品の取付を行う前には、必ず本説明書をお読みいただき、正しく、安全に取付していただきますようお願いいたします。

2. 注意事項

以下の注意事項を必ずお守りください。

- 製品を取付始める前に、必ず電動シャッターのブレーカーを切ってください。感電により死亡する場合があります。
- 電動シャッターのブレーカーは、全ての配線が終わったあとに入れてください。
- 36Vより高い電圧がかかる配線の作業は、必ず電気工事士2種以上の資格をお持ちの方が行ってください。
- 製品から煙や異臭が発生した場合は、直ちに本製品の電源と電動シャッターのブレーカーを切ってください。この際、製品が熱をもっている可能性がありますので、直接触らないでください。
- 本製品の取付や使用に起因する事故やケガにつきましては、弊社は一切の責任を負いかねます。
- 本製品は日本国内専用です。
- 本製品の分解、改造、及び、不適切な使用は絶対に行わないでください。行われた場合は、製品保証は無効となります。

但し、屋外用コンバーターに付いているUSBケーブルが壁面操作パネルの穴に通らない場合に、USBケーブルのコネクタ部分のカバーを取り外し配線を行うことに限り、製品保証内となります。

3. 製品内容



屋外用コンバーター (USBケーブル付き)



Smart Garage スイッチ基板



専用ハーネス



ダイオード x 2本



電源用 USB miniケーブル



ACアダプター



熱収縮チューブ



木ねじ x 2本



製品保証書



取付説明書

4. 配線・接続方法

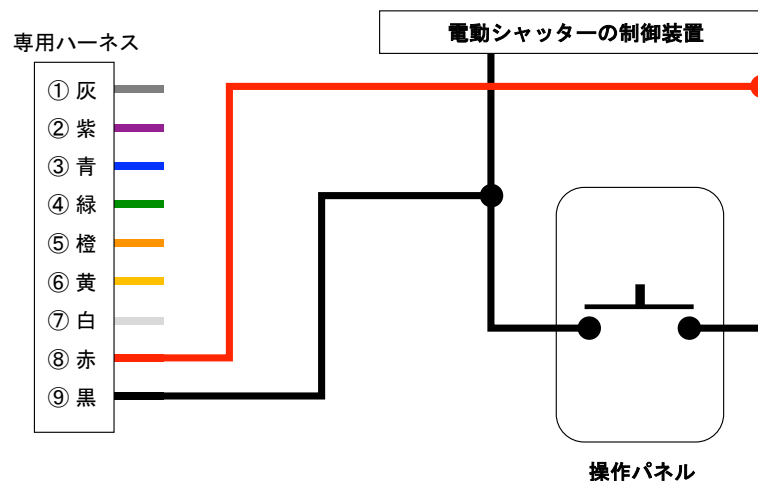
配線タイプの確認

お使いの電動シャッターの壁面操作パネルに合った配線タイプを以下の表で確認してください。

壁面操作パネルに押しボタンスイッチが1つ	配線タイプA
壁面操作パネルに押しボタンスイッチが3つ、かつ押しボタンスイッチ3つ全てが、通常時「開放」状態	配線タイプB
壁面操作パネルに押しボタンスイッチが3つ、かつ「停」押しボタンスイッチが、通常時「短絡」状態、「開」「閉」押しボタンスイッチが、通常時「開放」状態	配線タイプC
文化シャッター社製LEDランプ付き壁面操作パネル	配線タイプD

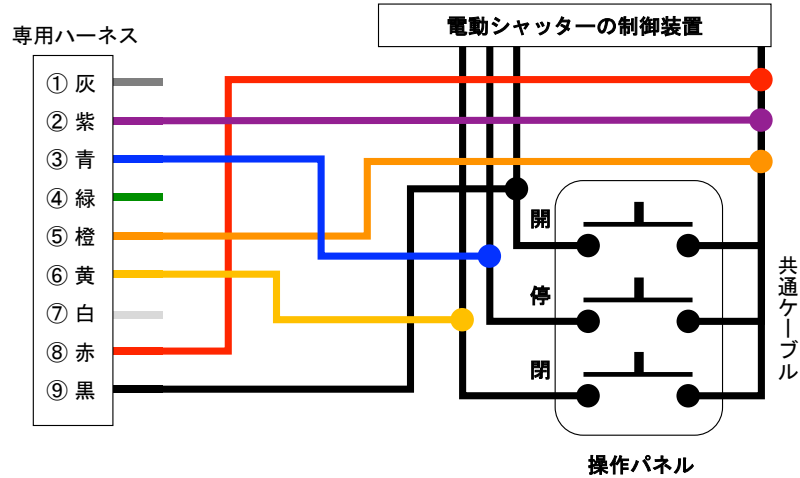
配線タイプA

壁面操作パネルに押しボタンスイッチが1つの場合は、以下のように配線してください。



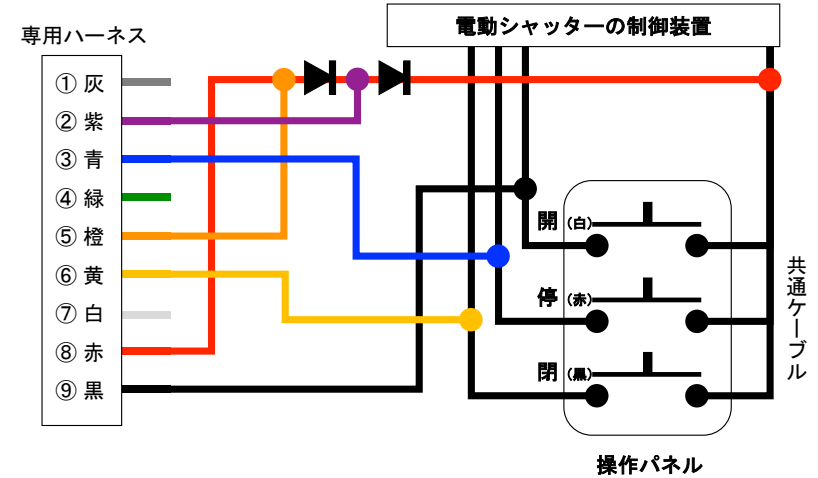
配線タイプB

壁面操作パネルに押しボタンスイッチが3つあり、かつ、「開」「停」「閉」押しボタンスイッチのすべてが、通常時“開放”状態になっている場合は、以下のように配線してください。



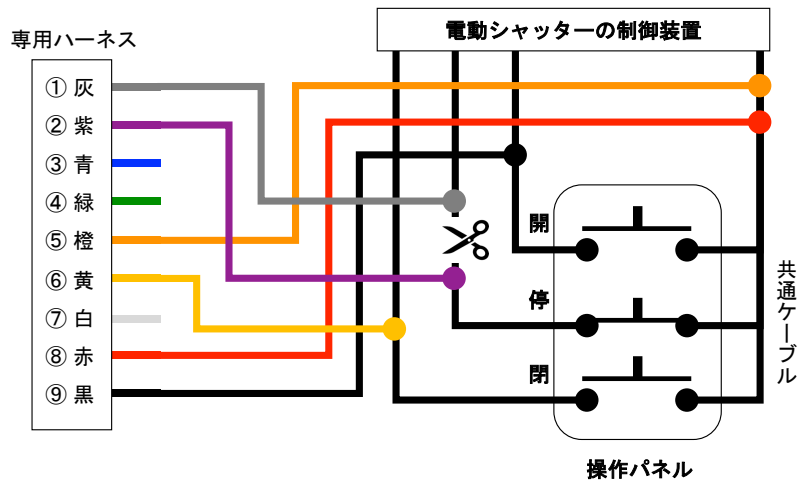
配線タイプD

文化シャッター製で壁面操作パネルにLEDランプが付いている場合は、以下のように配線してください。



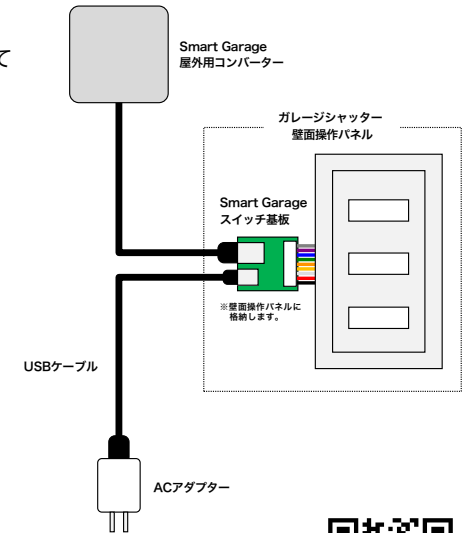
配線タイプC

壁面操作パネルに押しボタンスイッチが3つあり、かつ、「停」押しボタンスイッチが通常時“短絡”状態、「開」「閉」ボタンが通常時“開放”状態になっている場合は、以下のように配線してください。



基板との接続

システム全体の接続は右図のように行ってください。



詳細説明と設定方法

本取付説明書は、結線方法のみ説明した簡易版ですので、詳細説明および操作アプリの設定等については、弊社ホームページより「取付・設定・操作 説明書」をダウンロードの上ご確認ください。

ダウンロードURL

<https://sysdes.jp/wp/archives/889>



ダウンロードURL